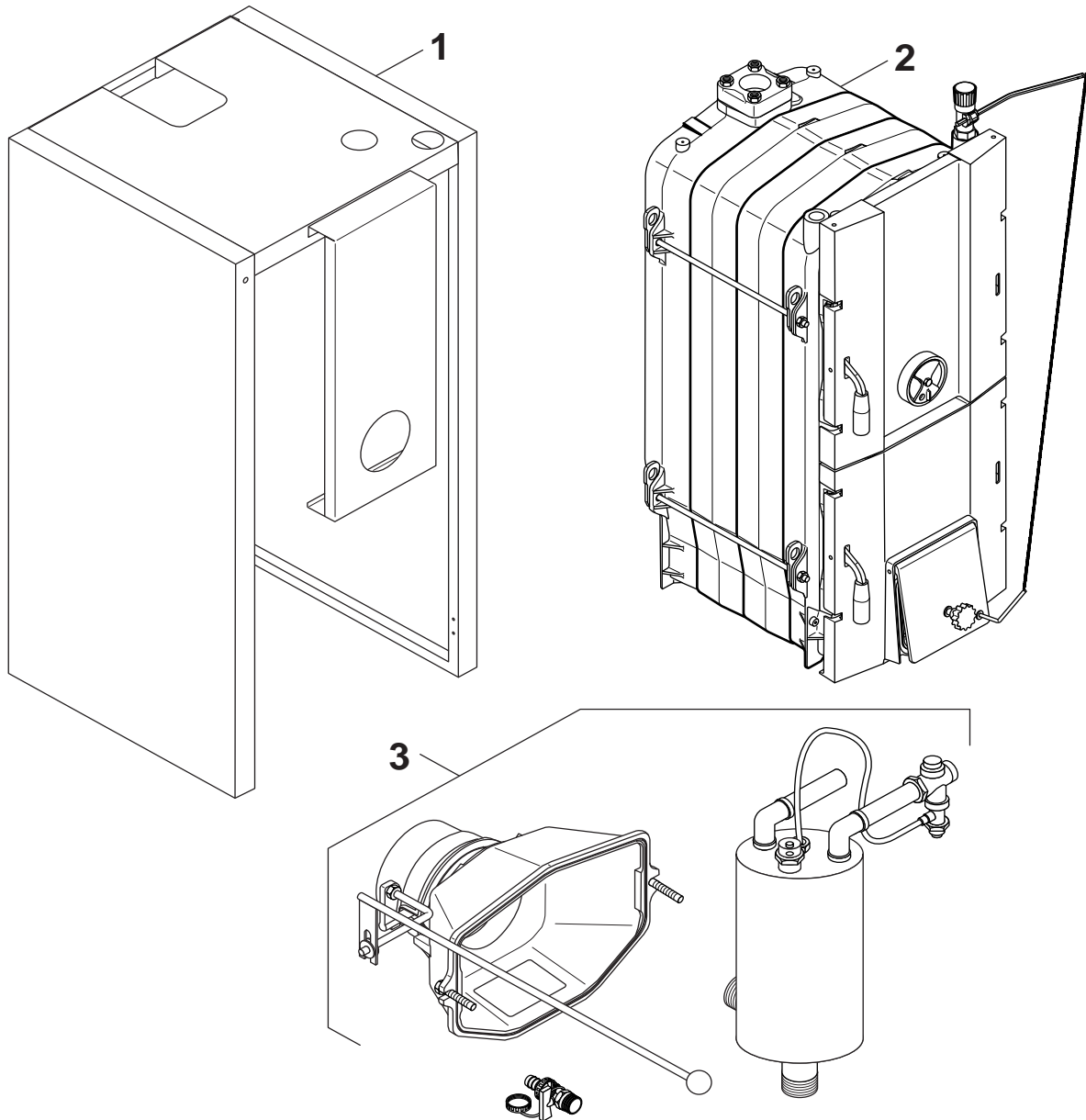


G221 20-40kW



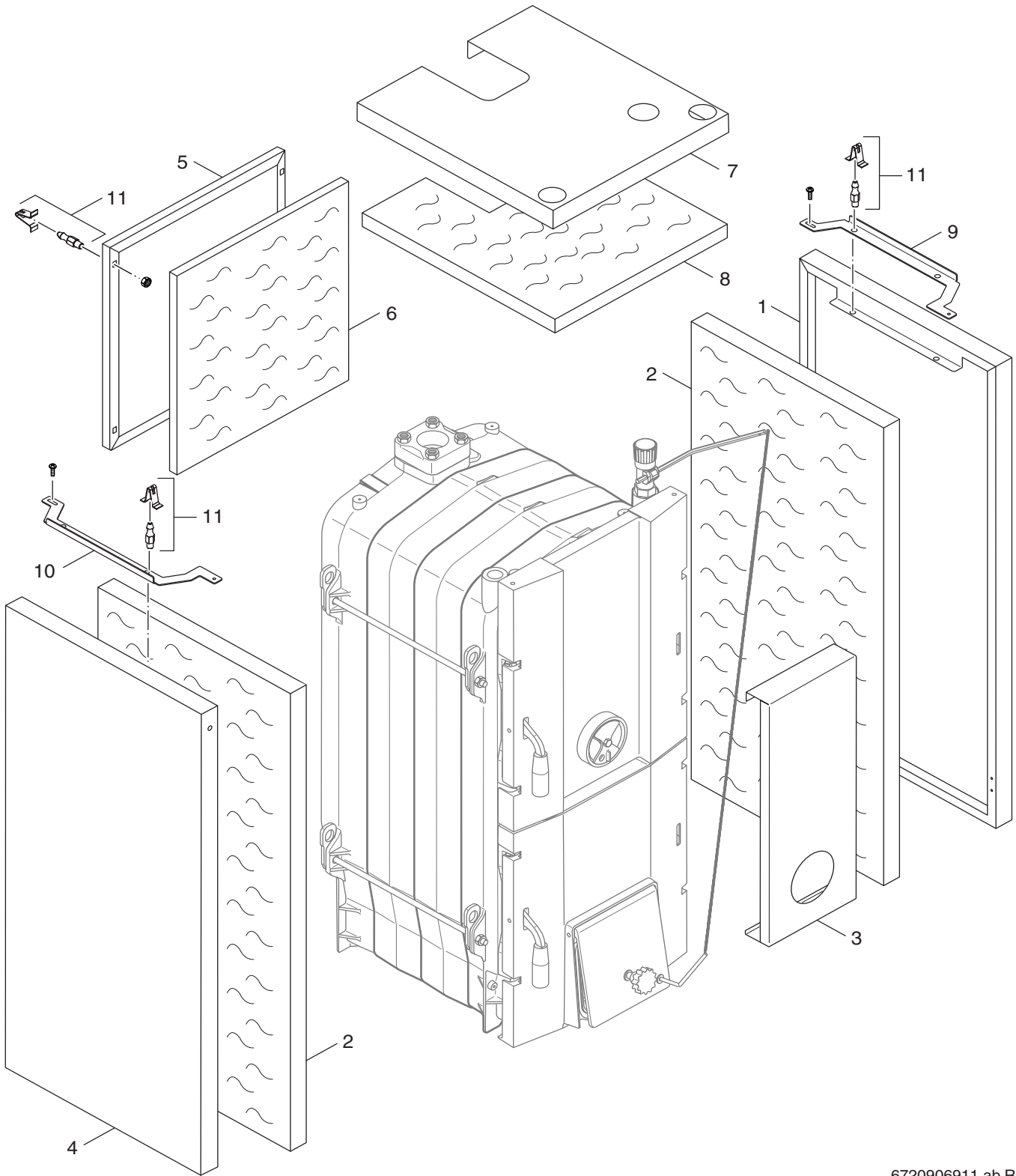
6720906910.aa.RS

Buderus

Spare parts list
Ersatzteilliste

Liste des pièces de rechange
Lista parti di ricambio

Lista de repuestos
Catálogo de peças de substituição



6720906911.ab.RO

1

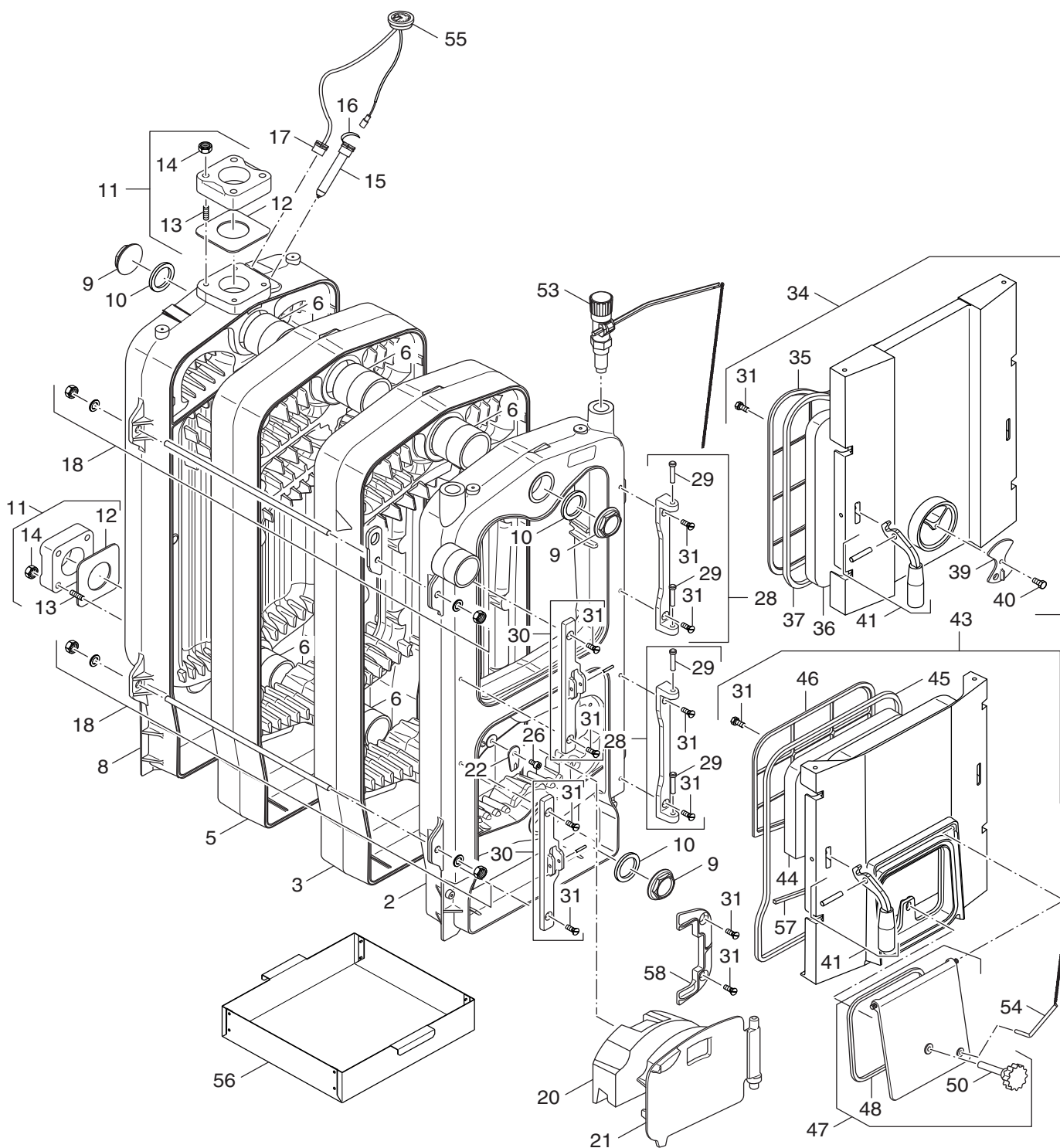
Housing
Verkleidung
Carénage
Rivestimento
revestimiento
revestimento

G221 20-40kW

Spare parts list
Ersatzteilliste

Liste des pièces de rechange
Lista parti di ricambio

Lista de repuestos
Catálogo de peças de substituição



6720906912.ab.RS

2

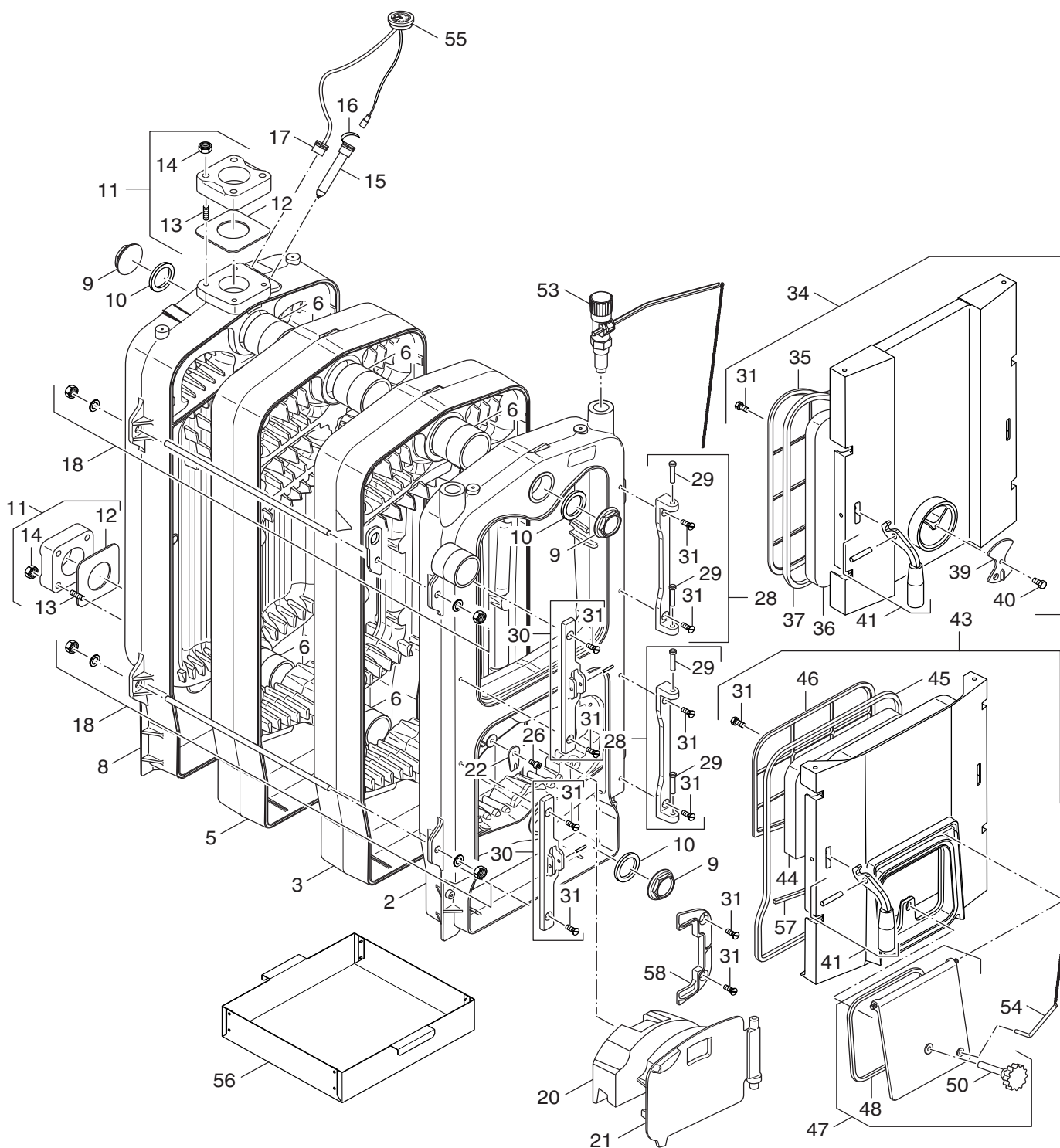
boiler block
Kesselblock
Corps de chauffe
Corpo caldaia
cuerpo de caldera
bloco da caldeira

G221 20-40kW

Spare parts list
Ersatzteilliste

Liste des pièces de rechange
Lista parti di ricambio

Lista de repuestos
Catálogo de peças de substituição

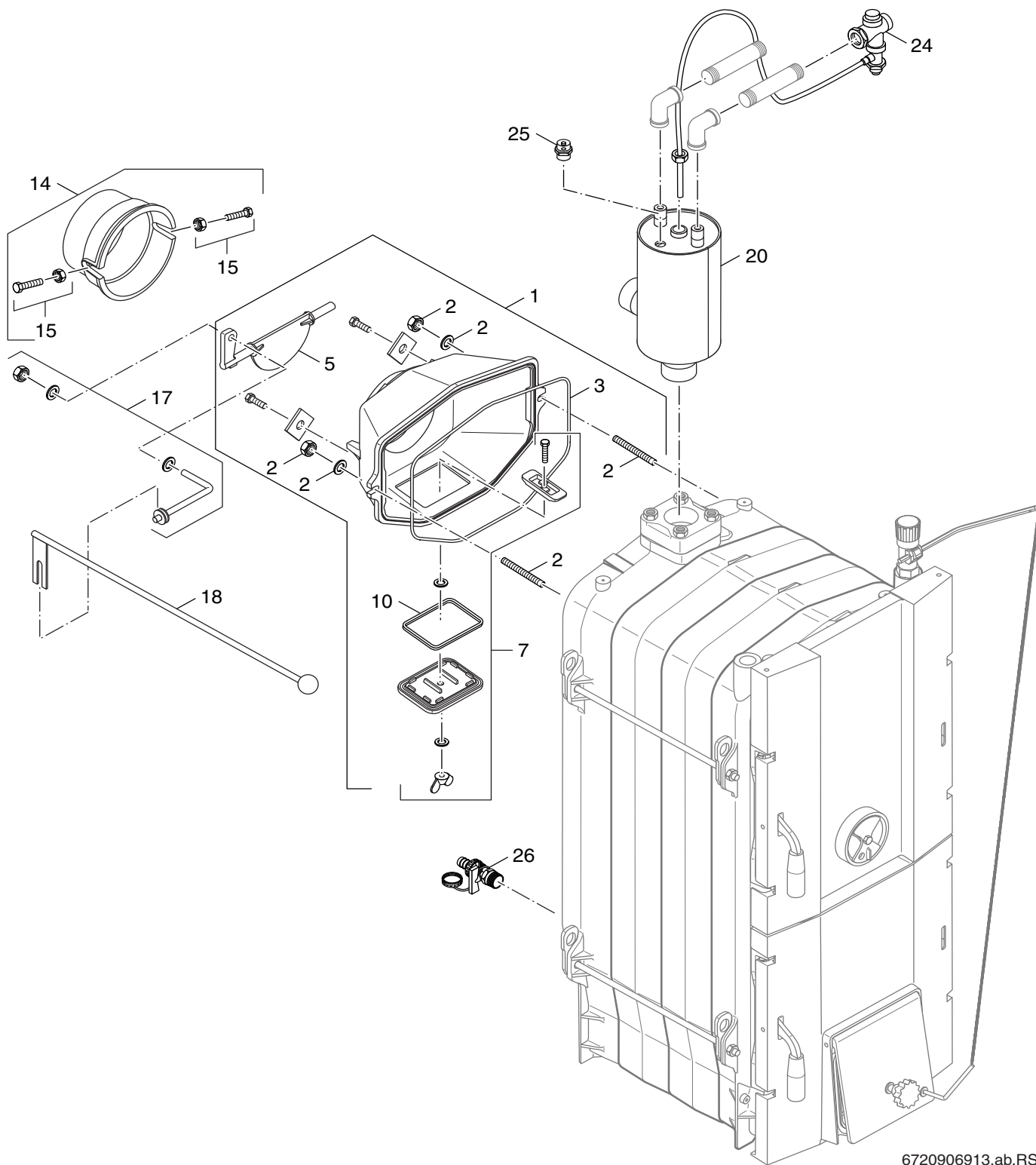


6720906912.ab.RS

2

boiler block
Kesselblock
Corps de chauffe
Corpo caldaia
cuerpo de caldera
bloco da caldeira

G221 20-40kW



6720906913.ab.RS

3

Connection kit
Beschlagteile
Accessoire de raccordement
Acc. di collegamento
Kit de conexión
Connection kit

G221 20-40kW

List of translations Übersetzungsliste		Liste des traductions Traduzione delle descrizioni		Lista de traducciones Lista das traduções	
Pos	Beschreibung	Denomination	Descrizione	Descripción	Descrição
1	Baugruppe	Groupe de construction	Gruppo di costruzione	Grupo de construccion	Elemento da construção
1	Seitenwand rechts 20-4 blau	Paroi latérale droite 20-4 bleu	Parete laterale destra 20-4 blu	Pared lateral derecha 20-4 azul	Painel lateral direita 20-4 azul
2	Isolierung Seitenwand 20-4	Isolation côté 20-4	Isolamento laterale 20-4	Aislamiento lateral 20-4	Isolamento lateral 20-4
3	Vorderwand blau	Panneau avant bleu	Parete anteriore blu	Pared delantero azul	Painel dianteiro azul
4	Seitenwand links 20-4 blau	Paroi latérale gauche 20-4 bleu	Parete laterale sinistra 20-4 blu	Pared lateral izquierda 20-4 azul	Painel lateral esquerda 20-4 azul
5	Rückwand blau	Panneau arrière bleu	Parete posteriore blu	Pared trasera azul	Painel traseiro azul
6	Isolierung hinten	Isolation arriere	Isolamento posteriore	Aislamiento detrás	Isolamento atrás
7	Haube 20-4 oben blau	Capot 20-4 haut bleu	Coperchio 20-4 sopra blu	Capota 20-4 arriba azul	Tampa 20-4 em cima azul
8	Isolierung oben 20-4	Isolation haut 20-4	Isolamento sopra 20-4	Aislamiento arriba 20-4	Isolamento em cima 20-4
9	Traverse Seitenteil 20-4 rechts	Traverse élément latéral 20-4 droite	Traversa Pannello laterale 20-4 destra	Mástil de refuerzo 20-4 derecha	Travessa peça lateral 20-4 à direita
10	Traverse Seitenteil 20-4 links	Traverse élément latéral 20-4 gauche	Traversa Pannello laterale 20-4 sinistra	Mástil de refuerzo 20-4 izquierda	Travessa peça lateral 20-4 à esquerda
11	Montag-Set Seitenteile	Kit de montage élément latéral	Set di montaggio Pannello laterale	Juego de montaje parte lateral	Conjunto de montagem peça lateral
2	Baugruppe	Groupe de construction	Gruppo di costruzione	Grupo de construccion	Elemento da construção
2	Vorderglied	élément avant	Elemento anteriore	Elemento delantero	Elemento dianteiro
3	Mittelglied spezial	Élément intermédiaire	Elemento intermedio	Elemento medio	Elemento central
5	Mittelglied	élément intermédiaire	Elemento intermedio	Elemento medio	Elemento central
6	Kesselnippel	Pièce d'insertion	Inserto	Pieza de inserción	Peça de inserção
8	Hinterglied	élément arrière	Elemento posteriore	Elemento trasero	Elemento traseiro
9	Stopfen 1 1/2"	Bouchon 1 1/2"	Coperchietto 1 1/2"	Tapon 1 1/2"	Bujão 1 1/2"
10	Deckelabdichtung	Couvercle d'étanchéité	Guarnizione per coperchio	junta de brida	vedação da tampa
11	Flansch 70x70	TRAPPE DE VISITE 70 X 70	Flangia 70x70	Brida de conexión 70x70	Flange de ligação 70x70
12	Flaschdichtung 100x100x3	Joint 100x100x3	Guarnizione 100x100x3	Junta 100x100x3	Vedação 100x100x3
13	Schraube M10x58	Vis M10x58	Vite M10x58	tornillo M10x58	parafuso M10x58
14	Mutter	Ecrou	Dado	tuerca	porca
15	Tauchhülse 15x16x100x1/2"	Doigt gant 15x16x100x1/2"	Boccola 15x16x100x1/2"	Casquillo de la caldera 15x16x100x1/2"	Tube para sonda 15x16x100x1/2"
16	Halterung	Plaque de tension	Molla piatta a lamina	muelle de láminas	mola de lâmina
17	Rückschlagventil G1/2"	Soupape de non-retour G1/2"	Valvola di non ritorno G1/2"	Válvula de retención G1/2"	Válvula de retenção G1/2"
18	Ankerstange M10x400 20-4	Tige de vis M10x400 20-4	Asta della vite M10x400 20-4	Tirantes M10x400 20-4	Barra de ancoragem M10x400 20-4
20	Schamottstein	Pierre réfractaire	Matton refrattario	Ladrillo refractario	Pedra refractária
21	Segmentplatte	Plaque à segment	Piastra segmentale	Placa de segmentos	Placa segmento
22	Verschluss	Serrure	Chiusura	Cerradura	Fecho
26	Schraube	Vis	Vite	tornillo	parafuso
28	Türscharnier	Charniere de porte	Cerniera della porta	Bisagra de la puerta	Dobradiça da porta
29	Drehgriff	Croisillon	Manopola	mango	Manipulo
30	Verschlussleiste	Serrure	Chiusura	Cerradura	Fecho
31	Schraube M8x20 DIN965	Vis M8x20 DIN965	Vite M8x20 DIN965	Tornillo M8x20 DIN965	Parafuso M8x20 DIN965
34	Fülltür	Porte de remplissage	Porta di carico	Puerta de llenado	Porta de enchimento
35	Schutzplatte Fülltür	Plaque de protection Porte de remplis.	Piastra di protezione Porta di carico	Placa protectora Puerta de llenado	Placa da protecção Porta de enchimento
36	Isolierung Fülltür	Isolation Porte de remplissage	Isolamento Porta di carico	Aislamiento Puerta de llenado	Isolamento Porta de enchimento
37	Dichtschnur 8x8x1395	Cordon d'étanchéité 8x8x1395	Cordone di tenuta 8x8x1395	Cordón de estanqueidad 8x8x1395	Cordao de vedação 8x8x1395
39	Schaulochabdeckung	Couvercle de hublot	Coperchio della finestrella d'ispezione	tapa de la mirilla	Tampa do orifício de inspeção
40	Schraube M6x25	Vis M6x25	Vite M6x25	Tornillo M6x25	Parafuso M6x25
41	Griff	POIGNEE G211 CPL V2	Manopola	Mando del grifo	Manipulo
43	Aschetür	Porte de cendres	Portello del ceneraio	puerta del cajón recogenzas	porta do compartimento das cinzas
44	Isolierung Aschetür	Isolation Porte de cendres	Isolamento Portello del ceneraio	Aislamiento puerta del cajón recogenzas	Isolamento porta do comparti. das cinzasm
45	Dichtschnur 8x8x1520	Cordon d'étanchéité 8x8x1520	Cordone di tenuta 8x8x1520	Cordón de estanqueidad 8x8x1520	Cordao de vedação 8x8x1520
46	Schutzplatte Aschetür	Plaque de protection Porte de cendres	Piastra di protezione Portello del cene.	Placa protectora puerta del cajón recog.	Placa da protecção porta
47	Luftklappe Standard	Clapet d'air	Valvola dell'aria	Tapa de aire	Válvula de ar
48	Dichtschnur 8x8x665	CORDON D'ETANCHEITE 8X8X665	Guarnizione 8x8x665	Cordón junta 8x8x665	Cordão de vedação 8x8x665
50	Einstellschraube M10x70	VIS DE REGLAGE M10x70	Vite regolazione minimo M10x70	Tornillo de ajuste M10x70	Parafuso M10x70
53	Raumtemperaturregler	Régulateur de température ambiante	Termostato ambiente	Termostato de la temperatura ambiente	Regulador da temperatura ambiente
54	Zugstange	TIGE D'ANCRAGE G211 V2	Sbarretta	Varilla de traccion	Fixador
55	Thermomannometer	THERMOMETRE G211 V2	Termometro	Termómetro	Termómetro
56	Aschekasten 20-4	Boîte de cendres 20-4	Ceneraio 20-4	Cajón recogecenizas 20-4	Gaveta para cinzas 20-4
57	Dichtschnur 8x8x320	Cordon d'étanchéité 8x8x320	Cordone di tenuta 8x8x320	Cordón de estanqueidad 8x8x320	Cordao de vedação 8x8x320
58	Halterung Segmentplatte	Support plaque à segment	Supporto Piastra segmentale	Soporte Placa de segmentos	Suporte placa segmento
	Kitt 310 ml	MASTIC 310 ml	Mastice 310 ml	Kit 310 ml	Mastique 310 ml

Types of appliances Gerätetypen	Types de chaudières Tipo apparecchi	Tipos de aplicaciones Tipos de dispositivos	
Appliance Gerät Chaudière Apparecchio Aparato Aparelho	Ordering no. Bestell-Nr. Numero de commande N° d'ordine Número el ordenar N° de pedido	Country Land Pay Paese Paese Pais	Remarks Bemerkungen Remarques Osservazioni Observaciones Observações
G221 20 AD	7 738 500 079	Bosnia and Herzegovina,Croatia,Montenegro	
G221 25 AD	7 738 500 080	Bosnia and Herzegovina,Croatia,Montenegro	
G221 32 AD	7 738 500 081	Bosnia and Herzegovina,Croatia,Montenegro	
G221 40 AD	7 738 500 082	Bosnia and Herzegovina,Croatia,Montenegro	
G221 20 WT CZ	7 738 500 119	Czech Republic	
G221 25 WT CZ	7 738 500 120	Czech Republic	
G221 32 WT CZ	7 738 500 121	Czech Republic	
G221 40 WT CZ	7 738 500 122	Czech Republic	
G221 20 BS	7 738 500 091	Estonia,Latvia,Lithuania	
G221 25 BS	7 738 500 092	Estonia,Latvia,Lithuania	
G221 32 BS	7 738 500 093	Estonia,Latvia,Lithuania	
G221 40 BS	7 738 500 094	Estonia,Latvia,Lithuania	
G221 20 GR	7 738 500 075	Greece	
G221 25 GR	7 738 500 076	Greece	
G221 32 GR	7 738 500 077	Greece	
G221 40 GR	7 738 500 078	Greece	
G221 20 HU	7 738 500 083	Hungary	
G221 25 HU	7 738 500 084	Hungary	
G221 32 HU	7 738 500 085	Hungary	
G221 40 HU	7 738 500 086	Hungary	
G221 20 RU	7 738 500 103	Kazakhstan,Russian Federation	
G221 25 RU	7 738 500 104	Kazakhstan,Russian Federation	
G221 32 RU	7 738 500 105	Kazakhstan,Russian Federation	
G221 40 RU	7 738 500 106	Kazakhstan,Russian Federation	
G221 20 PL	7 738 500 095	Poland	
G221 25 PL	7 738 500 096	Poland	
G221 32 PL	7 738 500 097	Poland	
G221 40 PL	7 738 500 098	Poland	

Bosch Thermotechnik GmbH
Sophienstraße 30-32
D-35576 Wetzlar
www.buderus.de

Buderus